

# disttec ag



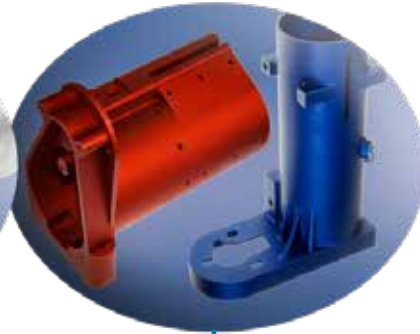
Baugruppen  
Komponenten



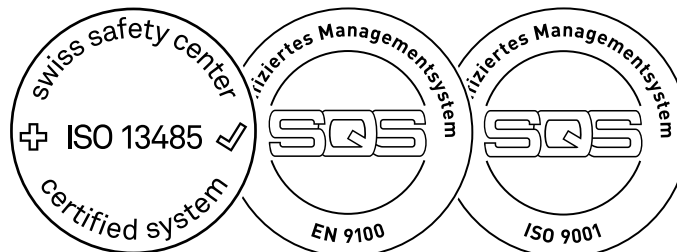
Kubische  
Bearbeitung



Rotative  
Bearbeitung



Prototypen  
Kleinserien





**distec ag**





## **Eckdaten**

- Zugehörigkeit** RH-Group Holding, Bad Ragaz
- Gegründet** 1. Januar 1989
- Anzahl Mitarbeiter/-innen** 85 (davon 23 Lehrlinge)



# Zertifikat



Die Zertifizierungsstelle von Swiss Safety Center AG bescheinigt, dass die Firma

**Distec AG, Metalltechnik**  
Via Davos Mustér 9-10  
CH-7180 Disentis

für den Geltungsbereich

**Fertigung von Präzisionsteilen und Montage von Baugruppen für Medizinprodukte**

ein **Qualitätsmanagementsystem inkl. Medizinprodukte – Anforderungen für regulatorische Zwecke** erfolgreich anwendet nach

**ISO 13485:2016**

Registriernummer:	06-136-602	
Erstzertifizierung:	15.03.2006	
Rezertifizierung:	01.03.2018	
Gültig bis:	14.03.2021	

Heinrich A. Bieler  
Leiter der Zertifizierungsstelle  
Wallisellen, 06.03.2018  
Swiss Safety Center AG, Certifications  
Richtstrasse 15, CH-8304 Wallisellen  
Ein Unternehmen der SVTI-Gruppe, Mitglied des VdTÜV



## Zertifikat



SQS, die unter dem Luft- und Raumfahrt Registrationsverwaltungs-Programm akkreditiert ist, bescheinigt hiermit, dass nachstehende Organisation gemäss den Vorgaben von EN 9104-001:2013 auditiert wurde und im Besitz eines Managementsystems ist, welches den Anforderungen der aufgeführten Norm entspricht.

**Distec AG Metalltechnik**  
Via Davos Mustér 9+10  
7180 Disentis  
Schweiz

Single Site

Geltungsbereich

**Herstellung von Präzisionsteilen und Baugruppen**

Normative Grundlage

**EN 9100:2018**  
equivalent to  
AS9100 D  
JISQ 9100:2016

**Qualitätsmanagementsystem – Anforderungen an Organisationen der Luftfahrt, Raumfahrt und Verteidigung**  
Anforderungen basierend auf ISO 9001:2015

Reg.-Nr. 45945

Ausgabe 27.09.2020  
Gültigkeit 26.09.2023  
Änderungsdatum 27.09.2020

Auditdatum  
03.06.2020 – 27.08.2020

A. Grisard, Präsidentin SQS

F. Müller, CEO SQS



Schweizerische Vereinigung für Qualitäts- und Management-Systeme (SQS)  
Bernstrasse 103, 3052 Zollikofen, Schweiz





## Zertifikat

Die SQS bescheinigt hiermit, dass nachstehend genannte Organisation über ein Managementsystem verfügt, das den Anforderungen der aufgeführten normativen Grundlage entspricht.

**Distec AG Metalltechnik**  
**Via Davos Mustér 9 + 10**  
**7180 Disentis**  
**Schweiz**

Geltungsbereich

**Herstellung von Präzisionsteilen und Baugruppen**

Normative Grundlage

**ISO 9001:2015**

**Qualitätsmanagementsystem**

Reg.-Nr. 46180

Gültigkeit 27.09.2020–26.09.2023  
Ausgabe 27.09.2020

4000\_L\_Plan 2019\_Version 2.0



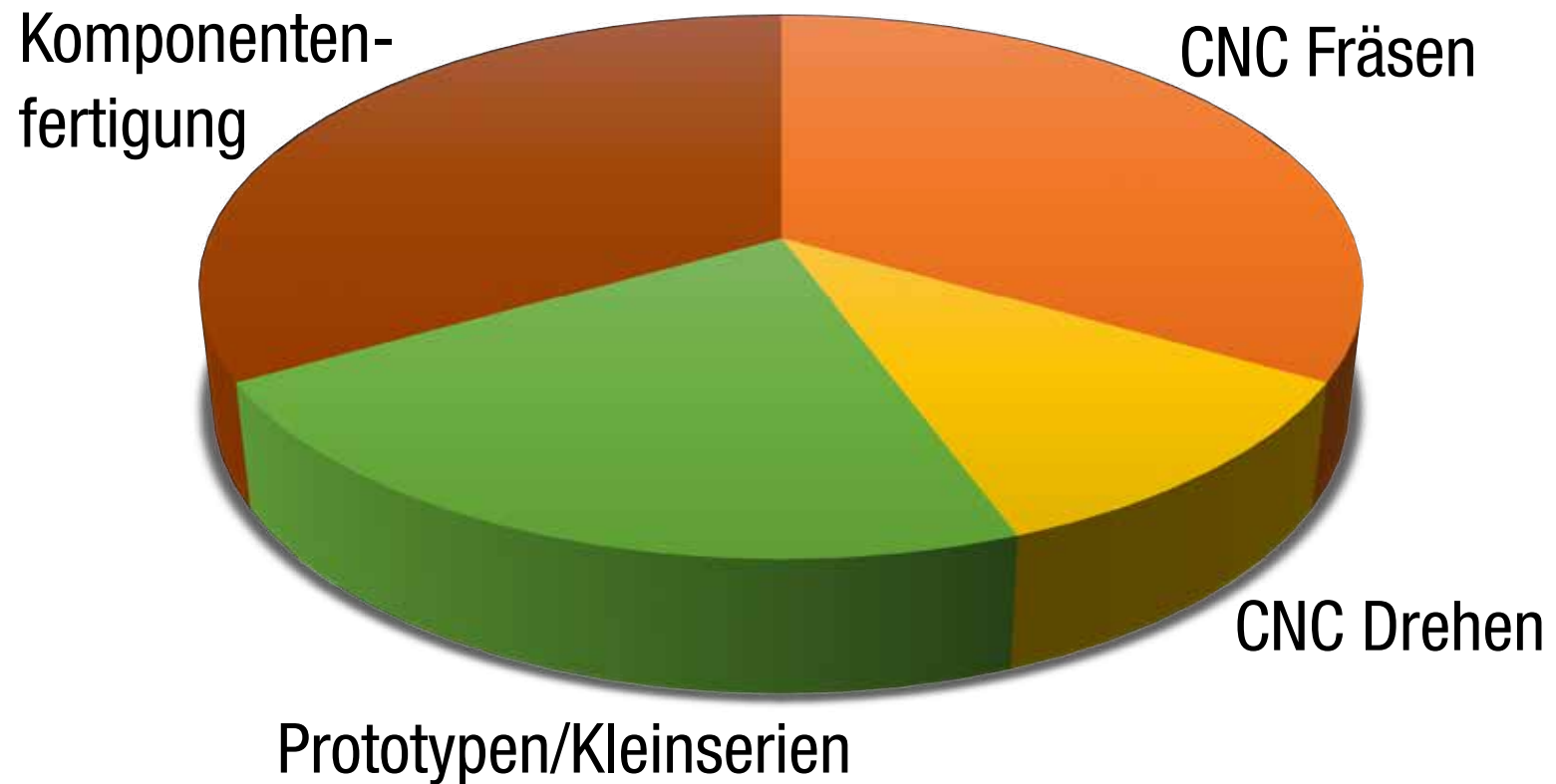
*A. Grisard*  
A. Grisard, Präsidentin SQS

*F. Müller*  
F. Müller, CEO SQS

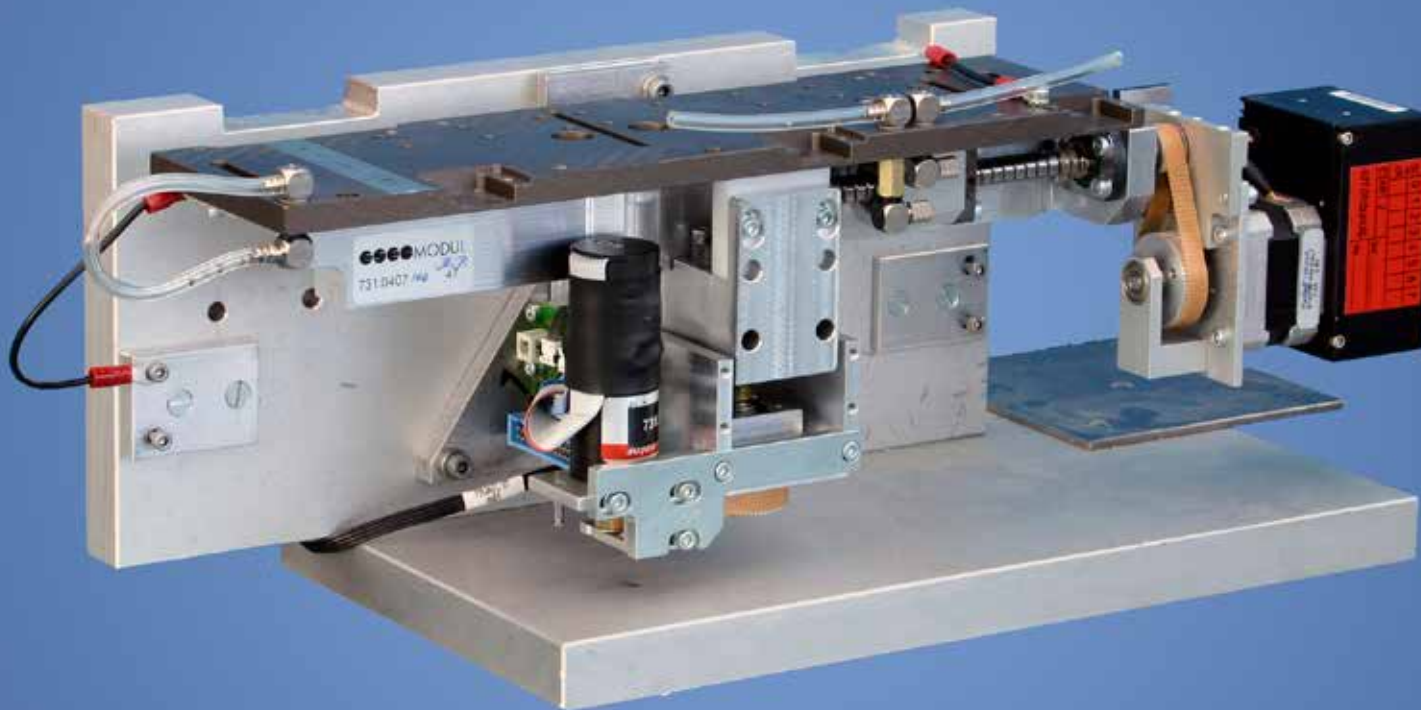
Schweizerische Vereinigung für  
Qualitäts- und Management-Systeme (SQS)  
Bernstrasse 103, 3052 Zollikofen, Schweiz



## Tätigkeitsbereiche



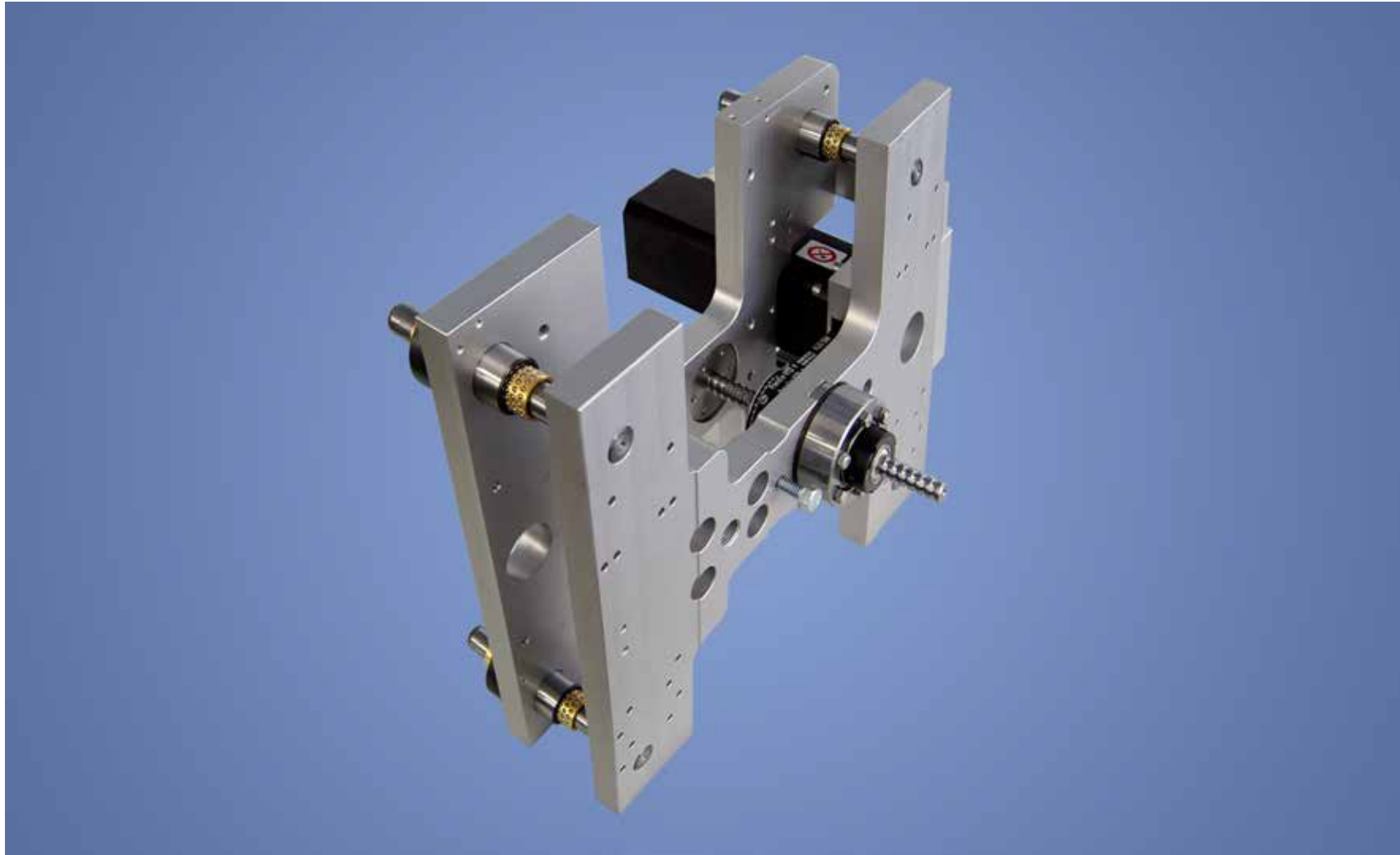
## Komponenten-Technik

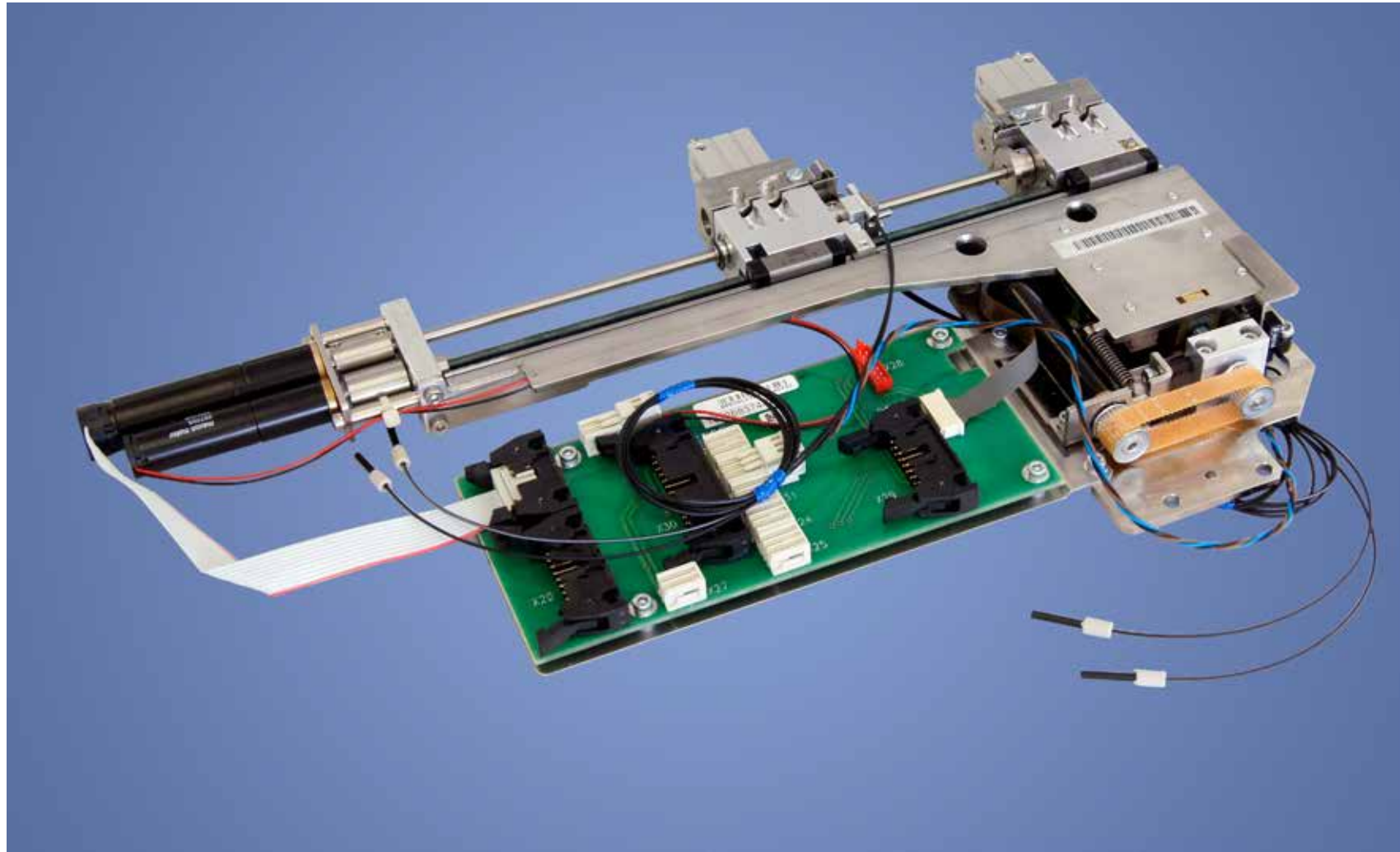


## **Komponenten-Technik**

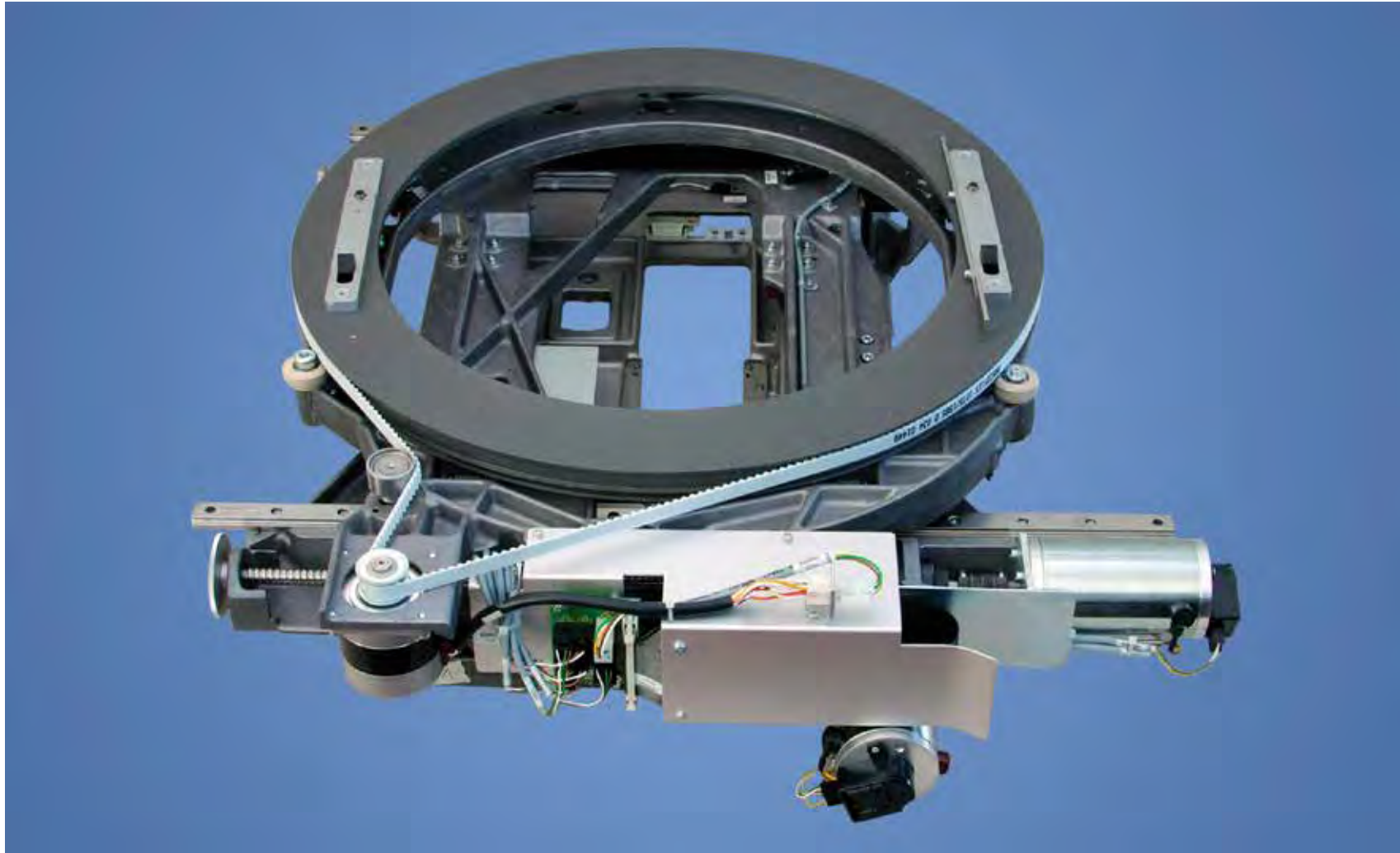
- Komplexe Baugruppen aus Hunderten von Einzelteilen
- Baugruppen bestehend aus mechanischen Einzelteilen, Handelsware, Elektrik und Elektronik
- Fertigung, Montage, Beschaffung, Kontrolle und Logistik
- Vom Prototyp bis zur Serienfertigung









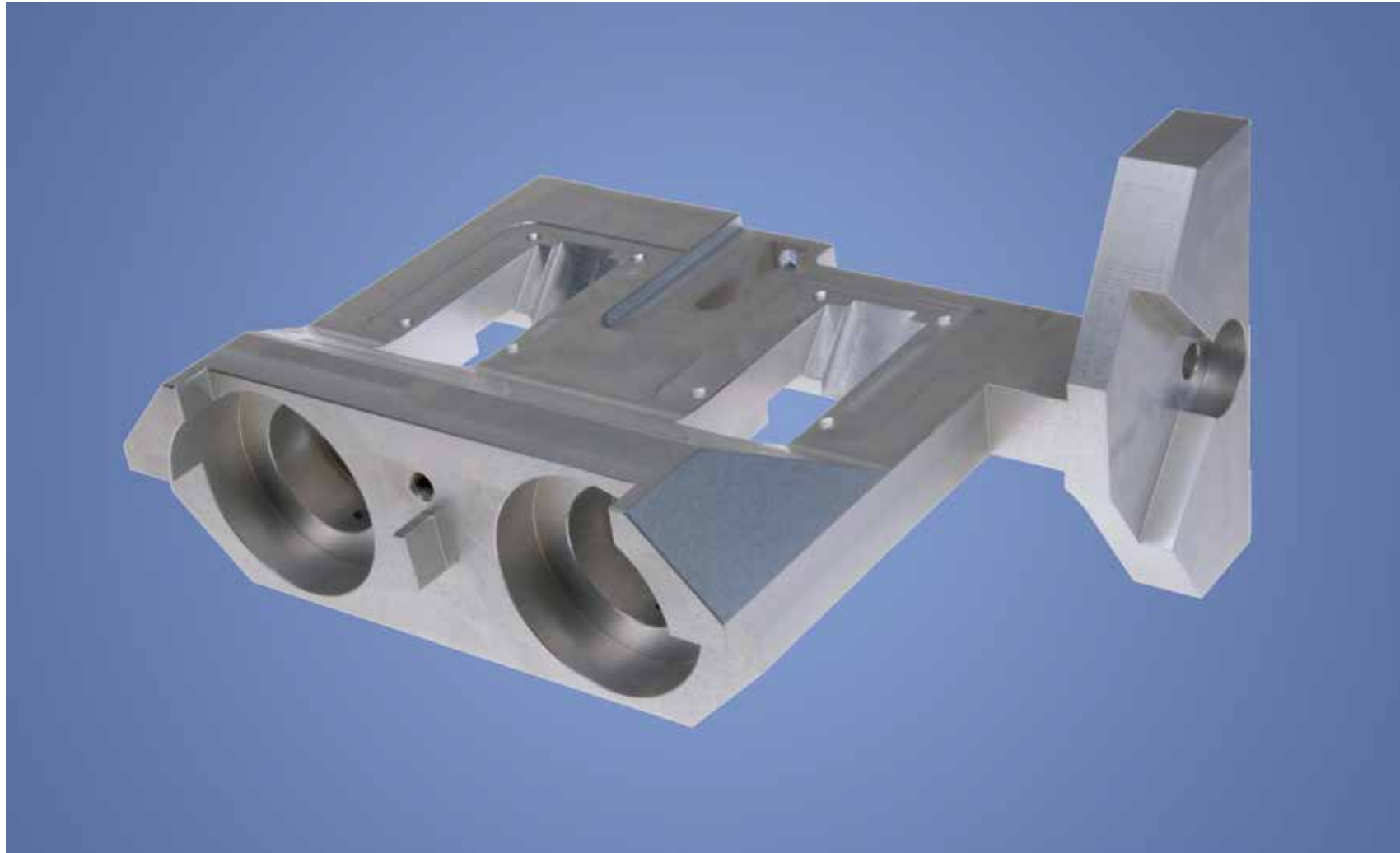


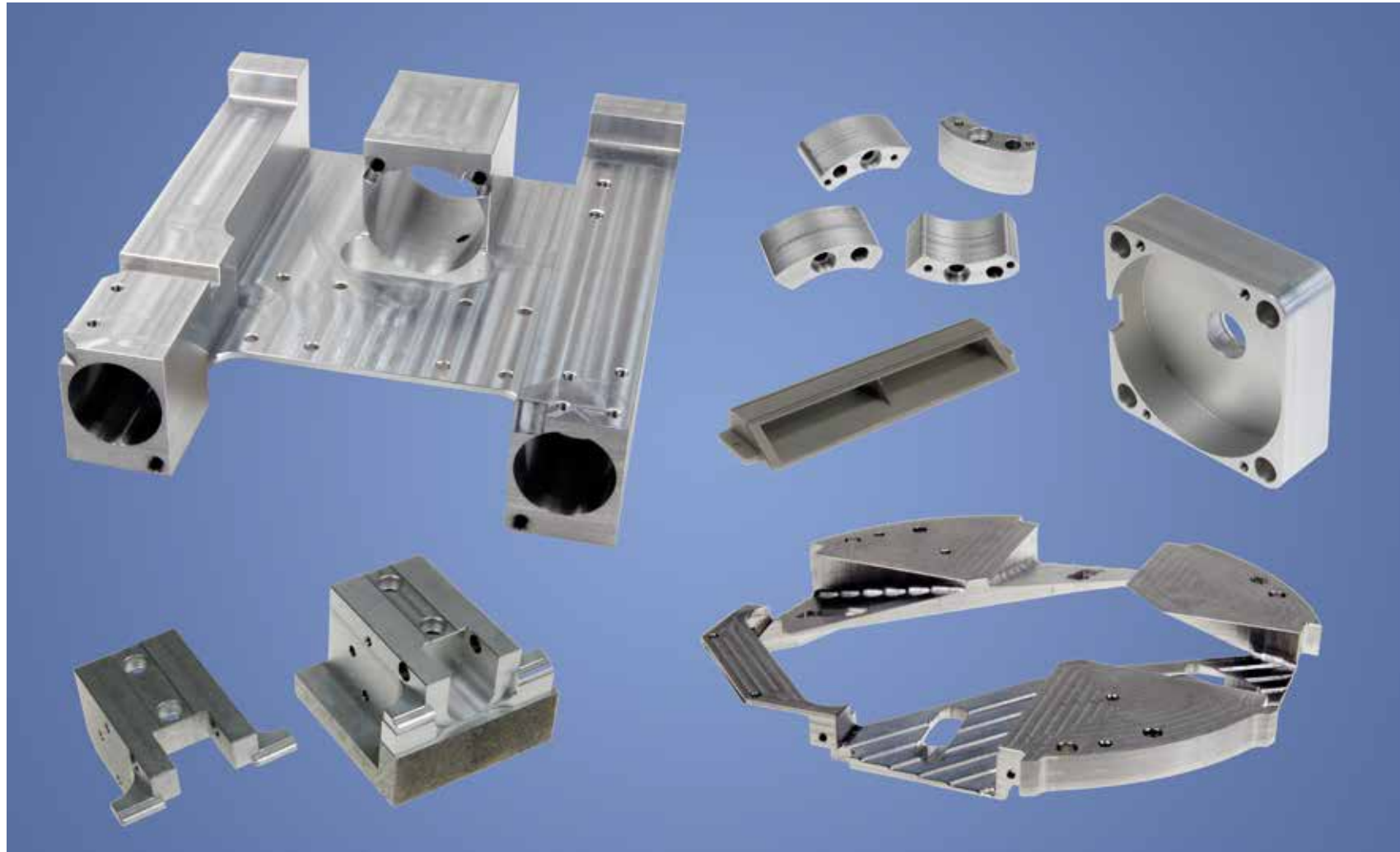
## Sauberraum-Montage



## Kubische Bearbeitung

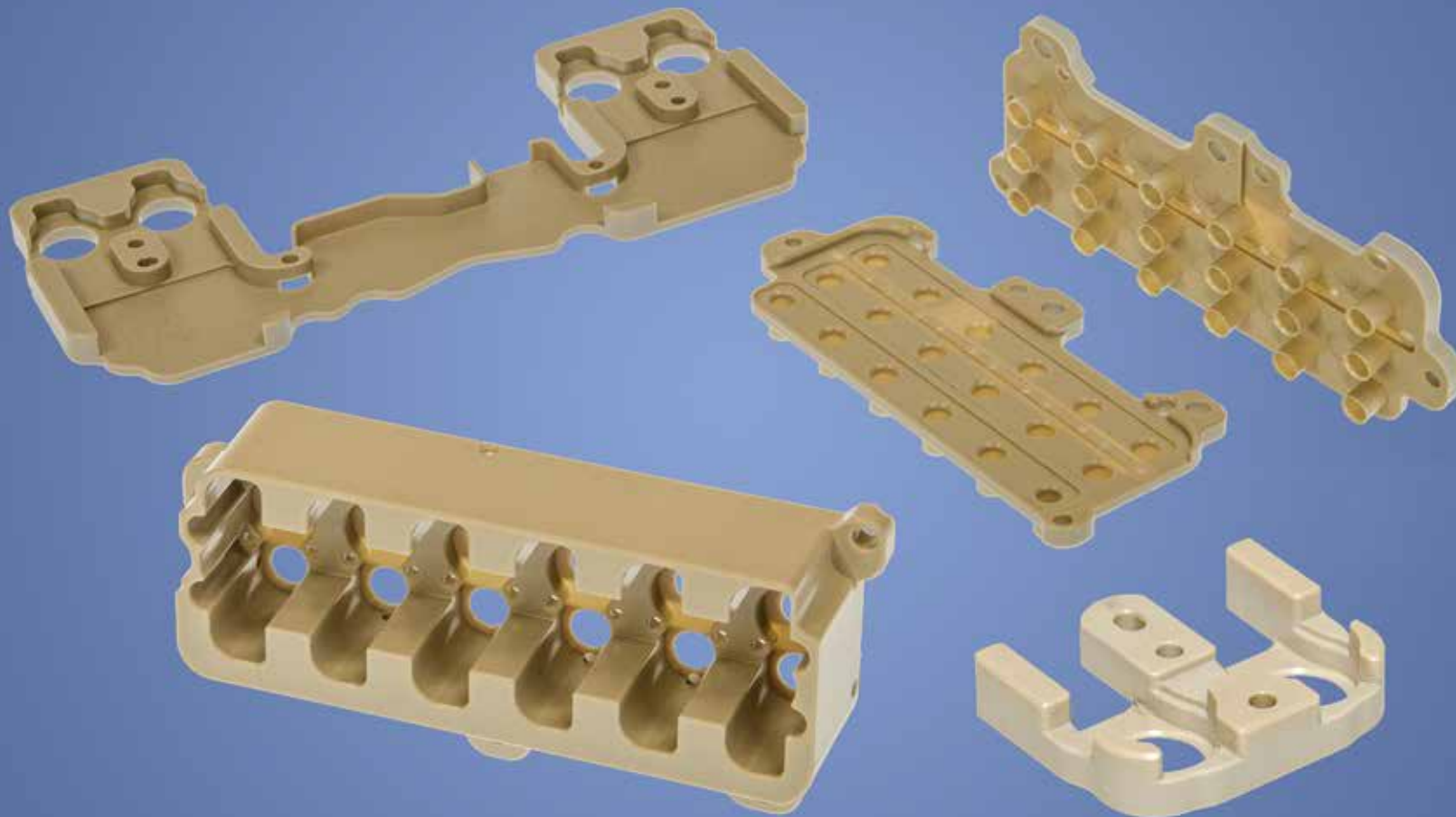








## Bearbeitung von PEEK Hochleistungspolymeren



## Rotative Bearbeitung

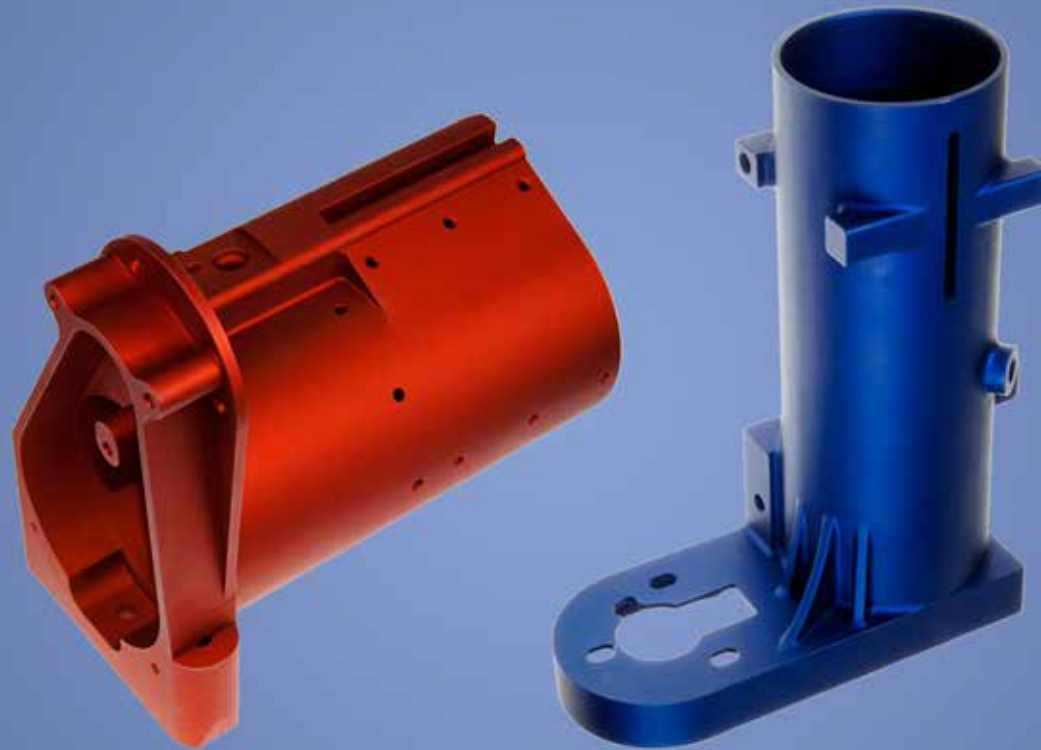




**für Medizinaltechnik**



## Prototypen/Kleinserien



## Qualitätskontrolle / Messtechnik



*Vorklimatisierter hochmoderner Messraum*



## Maschinenpark / Automation



*Leistungsfähiger Maschinenpark mit optimaler Automatisierung*

## Unsere Lehrlinge

*„Die beste Investition in unsere Zukunft“*

- *Polymechaniker/-in*
- *Produktionsmechaniker/-in*
- *Kaufmann/-frau*







**distec ag**

---



**Besuchen Sie uns:  
[www.distec.ch](http://www.distec.ch)**

die **S**tärke  
der **P**räzision  
**distec ag**